



**RUDNICI MRKOG UGLJA «BANOVIĆI» d.d. BANOVIĆI**

Ulica Armije BiH 52, 75290 Banovići; Bosna i Hercegovina;

Telefoni-Centrala: 00387 35 870-600; 875-010; Fax: 00387 35 875-166

Rješenje Kantonalnog suda Tuzla br: U/I-0891/98.

ID PDV broj: 209329530001

Identifikacijski broj: 4209329530001

Porezni broj: 03421100

[www.rmub.ba](http://www.rmub.ba)



Broj: I - 24 /23

Banovići, 24.03. 2023. godine



## ZAHTEJEV ZA DOSTAVLJANJE PONUDA

U prilogu akta dostavljamo Vam Obrazac za cijenu ponude za robu pod nazivom: "NABAVKA LIJEVE SKRETNICE NORMALNOG KOLOSIJEKA 49E-180-7°", u svrhu provjere tržišta.

Zainteresovani ponuđači dostavljaju uredno popunjen obrazac za cijenu ponude iz priloga ovog zahtjeva do određenog roka na e-mail Ugovornog organa: [javne.nabavke@rmub.ba](mailto:javne.nabavke@rmub.ba)

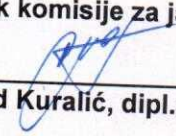
Rok za dostavljanje ponude je 30.03.2023.godine do 12 sati.

Ponudu odnosno uredno popunjen obrazac iz priloga zahtjeva dostaviti na adresu na e-mail: [javne.nabavke@rmub.ba](mailto:javne.nabavke@rmub.ba) sa pozivom na broj Zahtjeva za dostavu ponuda I- 24 /23 i nazivom predmeta nabavke.

**Kontakt telefon / fax: 035 / 870 – 356, 035 / 870 – 319.**

S poštovanjem!

**Predsjednik komisije za javnu nabavku**

  
**Sead Kuralić, dipl.pravnik**

### Transakcijski računi:

161 0250 007 190075 Raiffeisen bank d.d. BiH, filijala Tuzla  
132 1300 309 179345 NLB Banka d.d. Tuzla, filijala Banovići  
187 2000 000 044917 Postbank BH d.d. Sarajevo, filijala Živinice  
154 3602 003 310866 Intesa Sanpaolo banka d.d. BiH  
555 0530 049 467130 Nova banka AD Banja Luka, ekspozit. Tuzla

306 0450 000 163538 Hypo Alpe Adria bank Bosnia d.d.  
140 4010 018 681113 Sberbank BH d.d. Sarajevo  
186 0001 048 962098 Turkish Ziraat bank Bosnia d.d.  
338 4402 212 197081 UniCredit banka d.d. Mostar



**OBRAZAC ZA CIJENU PONUDE**

NAZIV PONUĐAČA: \_\_\_\_\_

Naziv nabavke: "NABAVKA LIJEVE SKRETNICE NORMALNOG KOLOSIJEKA 49E-180-7°

Broj Zahtjeva I- \_\_\_\_\_/23

Broj ponude: \_\_\_\_\_

Datum: \_\_\_\_\_

Red. br.	Naziv	Ukupno [ kom ]	Zemlja porijekla i proizvođač	Jedinična cijena bez PDV-a	Ukupna cijena bez PDV-a
				(valuta)	(valuta)
1.	Nabavka lijeve skretnice normalnog kolosijeka 49E-180-7°	1			
<b>Ukupan iznos ponude bez PDV-a</b>					
<b>Popust</b>					
<b>Ukupan iznos ponude bez PDV-a sa popustom</b>					

Napomena:

- Širina kolosijeka je 1435 mm.

Rok isporuke: \_\_\_\_\_

Vremenska Garancija: \_\_\_\_\_

Paritet: DDP RMU „Banovići“ dd Banovići

Uslovi i način plaćanja: Odgođeno plaćanje 60 dana od dana prijema fakture.

OVLAŠTENO LICE PONUĐAČA

\_\_\_\_\_  
(potpis)

Napomena:

- Cijene moraju biti izražene u KM osim inostranih ponuđača koji cijenu ponude izražavaju valutom EUR. Za svaku stavku u ponudi mora se navesti cijena.
- Cijena ponude se iskazuje bez PDV-a i sadrži sve naknade koje ugovorni organ treba platiti dobavljaču. Ugovorni organ ne smije imati nikakve dodatne troškove osim onih koji su navedeni u ovom obrascu.
- U slučaju razlike između jediničnih cijena i ukupnog iznosa, ispravka će se izvršiti u skladu sa jediničnim cijenama.
- Jedinična cijena stavke se ne smatra računskom greškom, odnosno ne može se ispravljati.
- Ponuđač je dužan uz Obrazac za cijenu ponude dostaviti Izjavu da će isporučiti skretnicu sa svim pripadajućim elementima i pragovima potrebnim za puštanje u rad (postavna sprava sa stalkom, tegom, spojnom i poteznom motkom, skretničkim aparatom, srcištem, srednjim dijelom, veznim priborom, pragovima...).**

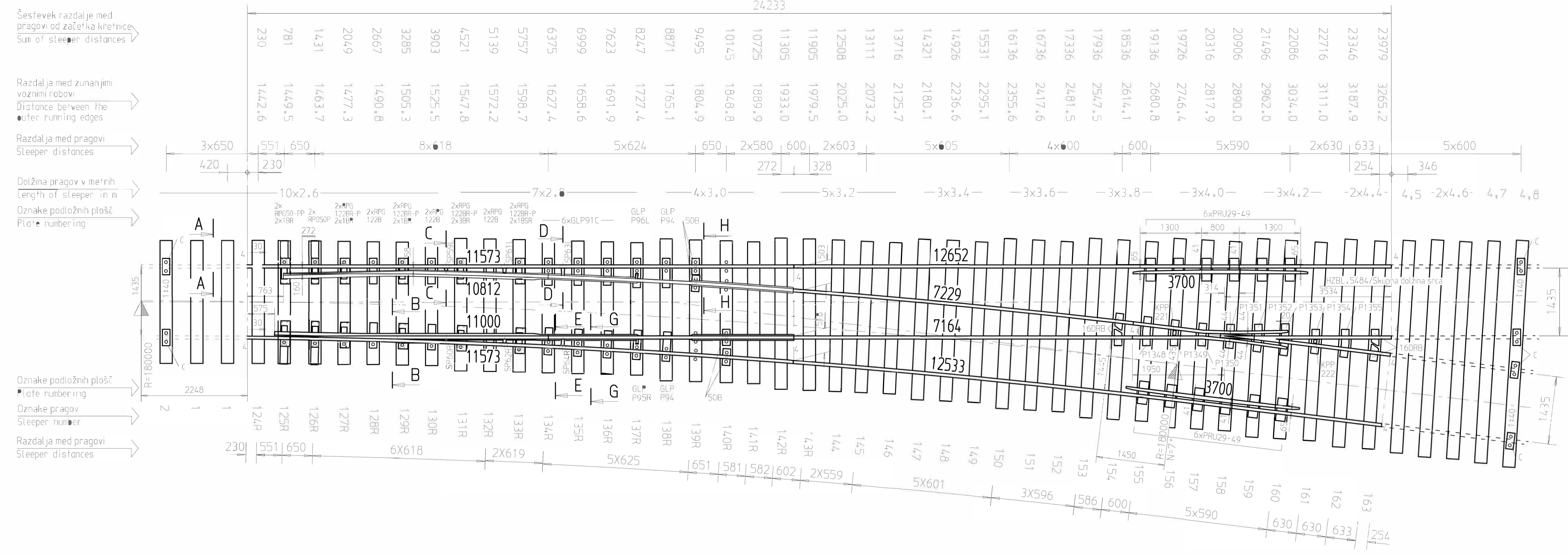




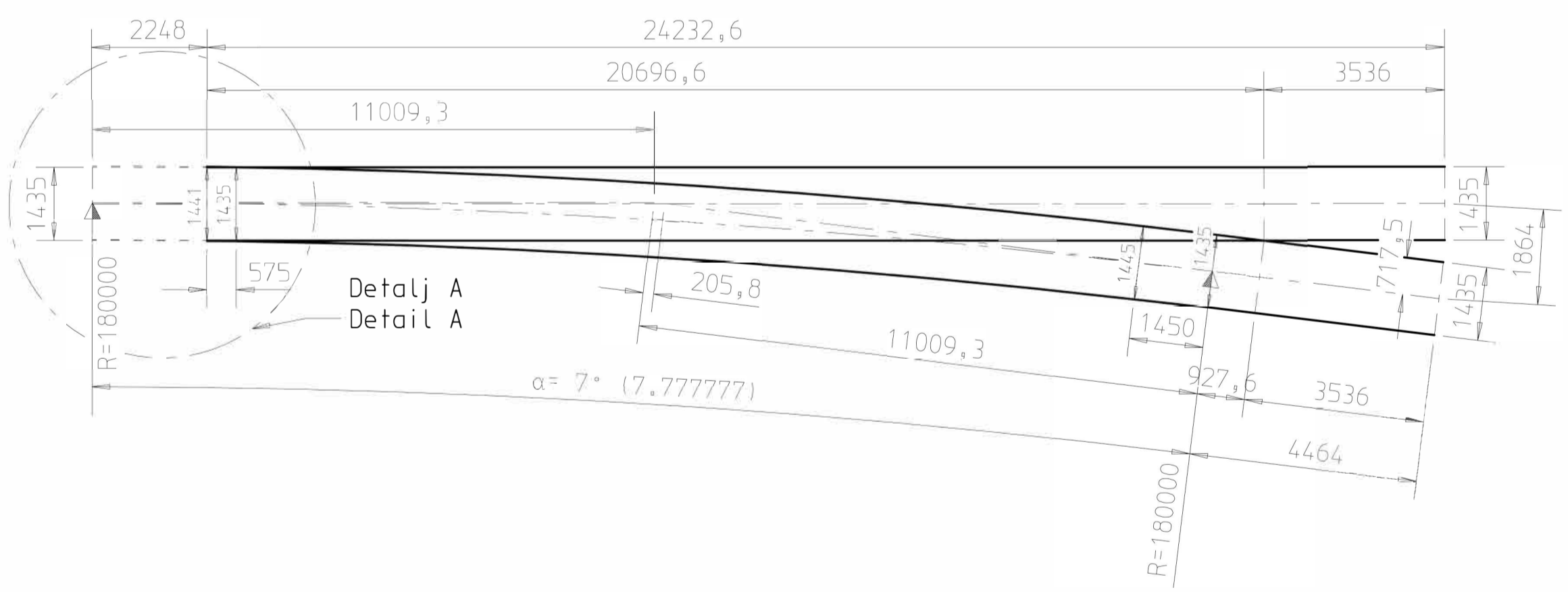


D v skladu z načrtom  
L zrcalna slika

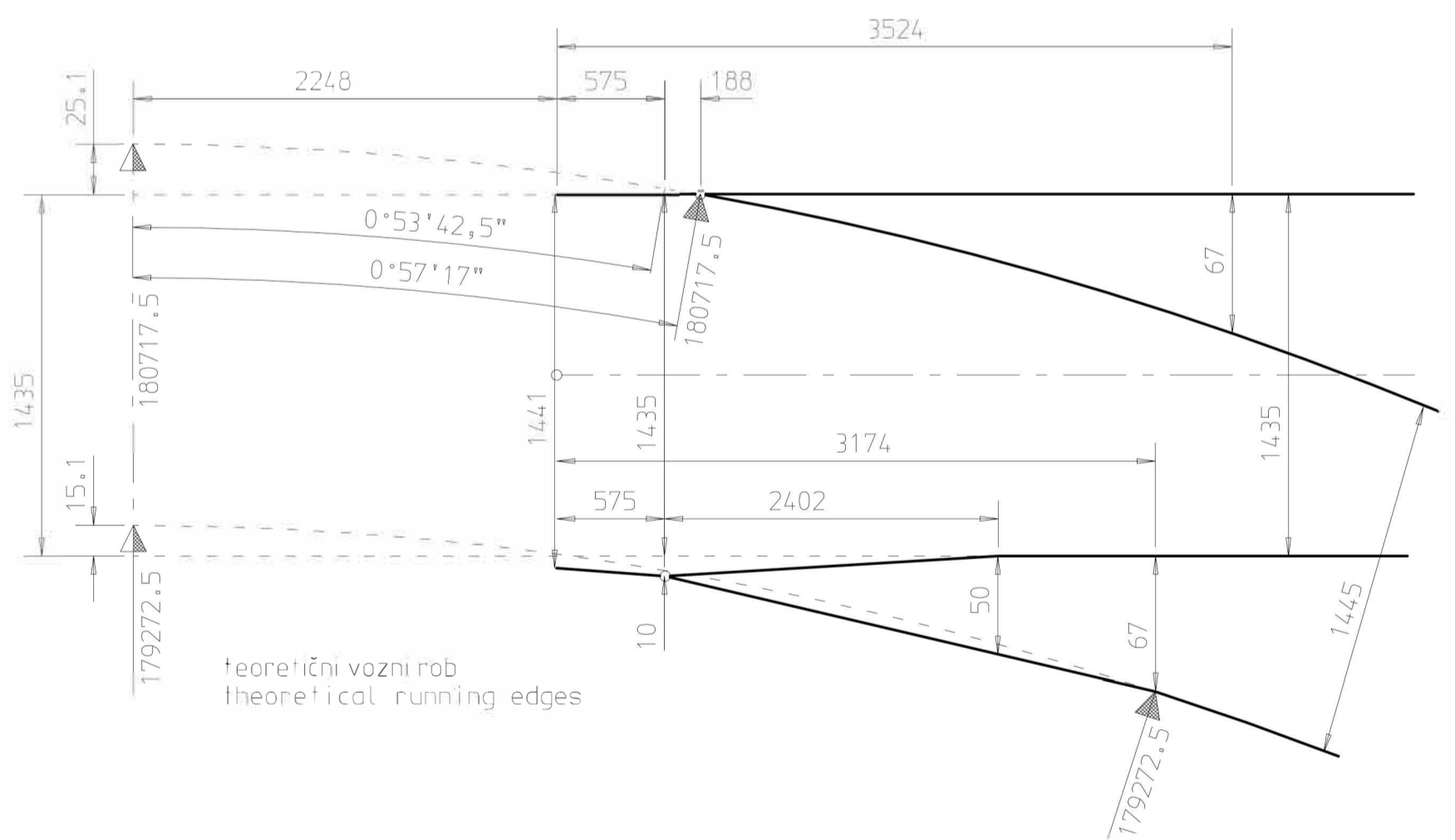
R as drawn  
L mirror image



Geometrijska skica  
Geometrical sketch M1:100



Detalj A ni v merilu  
Detail A out of scale



Prerezi menjala  
Enotavno kretniško srce  
Prerezi enostavnega kretniškega srca  
Prerezi vodilne tirnice  
Strelčastli kretniški zapah  
Montažni načrt vgradnje "PIROLL" kotanih naprav

Načrt št. 3404-0 2/2  
Načrt št. 12753-000-...  
Načrt št. 109986-000-...  
Načrt št. 3404-4,0  
Načrt št. 109183-000-...  
Načrt št. 142913-000-...

... Premik RP plošče za ...mm od osi praga v smeri puščice

SKL 12

Posebna pritrdilna ploščica

Pragi označeni z R bodo zamenjani v primeru leve kretnice z zrcalno sliko teh pragov in bodo označeni z L.  
Oznake pragov morajo biti z desne strani pragov (glejano od začetka kretnice proti koncu). Izjema: pragi z oznako L na levih kretnicah so označeni na levi strani.

Vse neoznačene rebraste plošče so tip "RP 16B".

Cross sections of switch device  
Single crossing PERLIT 1300  
Cross sections of single crossing  
Cross sections of check rail  
Clamp locking device  
Installation with system "PIROLL"

3404-0 2/2  
12753-000-...  
109986-000-...  
3404-4,0  
109183-000-...  
142913-000-...

... Moving of the RP plate with ...mm from the sleeper axis in the arrow direction

SKL 12

Special clip

The sleepers marked with R will be replaced in the case of a LH turnout with the mirror image of these sleepers and will be marked with L.  
The marking of the sleepers must be with the righthand side of the sleepers (seen from the origin of the turnout to its end). Exception: the sleepers marked with L in the lefthand turnout, they will be marked on the lefthand side.

Ribbed plates RP 16B are mounted on sleepers, where no plates are drawn.

Šifra materiala Part no.	Kvaliteta materiala Jostrovne tirnice, ostri Grade of material /stock rail, switch blade	Kvaliteta materiala tirnica Grade of rail material	Kvaliteta materiala vodilne tirnice Grade of check rail mat	Kretniško srce Crossing	Vrtanje luknji za vezice Fishplate drilling	Tip pragov Type of sleepers	Skupna dolžina kretnice Overall turnout length	Pripombe Remarks	Prilagodilnik Designed by
D/R L/L	R350HT	R350HT	R320Cr	PERLIT 1300	104144-000-...	leseni prag wooden sleepers	24233mm standardna kretnica standard turnout	ročno postavljanje + PIROLL manual setting + PIROLL	L. Albu
D/R L/L	R350HT	R350HT	R320Cr	PERLIT 1300	104144-000-...	leseni prag wooden sleepers	24233mm + 1770mm podaljšano na koncu kretnice elongated at rear end	ročno postavljanje + PIROLL manual setting + PIROLL	L. Albu
D/R L/L	R350HT	R350HT	R320Cr	PERLIT 1300	104144-000-...	leseni prag wooden sleepers	1410mm + 24233mm podaljšano na začetku kretnice elongated at the beginning	ročno postavljanje + PIROLL manual setting + PIROLL	L. Albu
D/R L/L	R350HT	R350HT	R320Cr	PERLIT 1300	104144-000-...	leseni prag wooden sleepers	1970mm + 24233mm podaljšano na začetku kretnice elongated at the beginning	ročno postavljanje + PIROLL manual setting + PIROLL	L. Albu

Pritrditev - omejevalnik pomika ostrice  
Fastening - switch blade stoppers

Razdalja med voznimi robovi izmerjena od sredinske osi omejevalnika pomika ostrice  
Distance between the running edges measured on the stopper axis

SP59L (R), SP60R (L) M22x90-KS 447596012  
SP61L (R), SP62R (L) M22x90 447516090  
SP63L (R), SP64R (L) M22x90 447516090

SP59L (R) - 90,4mm  
SP60R (L) - 101,4mm  
SP61L (R) - 137,3mm  
SP62R (L) - 150,2mm  
SP63L (R) - 195,7mm  
SP64R (L) - 207,6mm

Dovoljene tolerance:  
Dovoljene tolerance tirne širine ±1,5  
!! Velja samo za tehnični pregled in prevzem !!

Tolerances:  
Tolerance for the gauge ±1,5  
!! valid only for the inspection !!

Razvito na osnovi načrta št. 132779-000-00  
Developed from the drawing no. 132779-000-00

d	e	f	g	h	i	j	k	l	m	n	o	p	q	r	s	t	u	v	w	x	y	z

Acet deșen și piesele reprezentate în acesta sunt proprietate exclusivă a firmei VAE APARON S.A., Buzău, România, cu dreptul sau distribuitorul acestui desen sau o piesă reprezentată în el este permisă decât cu acordul scris al firmei.

Proiectant: Albu L.  
Desenat: Albu L.  
Verificat: Anghel C.  
Contr. STAS: Anghel C.  
Aprobat: Rădulescu S.

3616-0

1:50 (1:100)

Montažni načrt  
Kretnica 49E1-180-7°  
Fsch (leseni pragji), tir. šir. 1435mm (Fsch (H), Gauge 1435mm)

Layout plan  
Turnout 49E1-180-7°  
Gauge 1435mm

Part name: 3616-0.pr1  
Drawing: 3616-0  
Revizije valobila